

## Außenrollladen ARZ Z-Wave



Bitte lesen Sie diese Anleitung und Hinweise sorgfältig, bevor Sie mit der Montage und Inbetriebnahme des Produktes beginnen.



<b>Sicherheitshinweise</b> .....	3
<b>Beschreibung des Außenrollladens</b> .....	4
Programmierung/Zusätzliche Informationen .....	5
Zuordnen zu einem Netz (einer Fernbedienung) – Funktion INCLUDE .....	5
Zuordnen zu den Steuerungstasten – Funktion ASSOCIATE .....	5
Kompatibilität von Elektroprodukten verschiedener Hersteller im Z-Wave Netz .....	5
Zuordnen des Außenrollladens einem Netz, das mit Kontrollgerät anderer Hersteller gesteuert wird .....	5
Sonderfunktion - ALL ON, ALL OFF .....	5
Manuelle Steuerung .....	5
<b>Funktionen der Leucht-Dioden/Technische Parameter</b> .....	6
<b>Leistungserklärung</b> .....	7
<b>Konformitätserklärung/Garantie</b> .....	8

**FAKRO Sp. z o.o**  
Ul. Węgierska 144A  
33-300 Nowy Sącz  
Polska  
[www.fakro.com](http://www.fakro.com)  
tel. +48 18 444 0 444  
fax. +48 18 444 0 333

## **Lesen Sie bitte diese Anleitung und Hinweise sorgfältig, bevor Sie mit der Montage und Inbetriebnahme des Produktes beginnen.**

Auf diese Art und Weise vermeiden Sie die Verletzungsgefahr und den Stromschlag.  
Bei Montage der Netzmarkise müssen folgende Anweisungen beachtet werden:

- Nach dem Auspacken ist das Gerät auf eventuelle mechanische Beschädigungen zu prüfen.
- Die Montage ist von einem Fachmann gemäß Montageanleitung durchzuführen.
- Vor dem Anschluss ist zu prüfen, ob die Netzspannung mit der für den Außenrollladen erforderlichen Betriebsspannung übereinstimmt (s. Typenschild des Außenrollladens).
- Nach dem Auspacken ist der Außenrollladen auf den Fußboden zu legen, anzuschließen (zweiadriges Kabel – 12V DC), und durch Drücken der Taste: manuelle Steuerung zu überprüfen, ob der Außenrollladen störungsfrei funktioniert.
- Die Kunststoffbeutel und Kleinteile der Verpackung sind nur außer Kinderreichweite aufzubewahren, weil sie potentielle Gefahrenquelle sein können.
- Die Außenrollläden dürfen nur für Zwecke verwendet werden, für diese sie geeignet und entworfen sind. Der Hersteller übernimmt keine Haftung für Schäden, die auf unsachgemäßen Gebrauch zurückzuführen sind.
- Alle Reinigungs- Einstell- und Demontearbeiten sind nur nach dem Trennen vom Netz durchzuführen.
- Zum Säubern sind keine Verdüner und kein Wasser zu verwenden. Das Elektrogerät darf nicht ins Wasser eingetaucht werden.
- Alle Reparaturarbeiten dürfen nur durch den vom Hersteller autorisierten Service-Techniker durchgeführt werden.
- Der Außenrollladen ist für die Montage in den Innenräumen nicht geeignet.
- Es kann passieren, dass die Bedienung des Außenrollladens bei ungünstigen Wetterverhältnissen (Frost, Schnee) unmöglich wird.

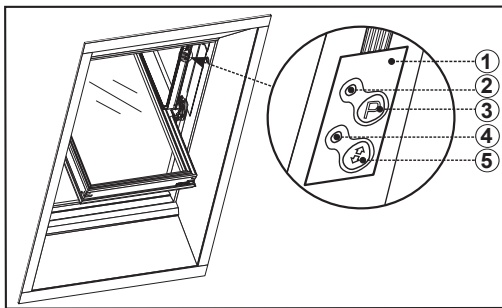
# Beschreibung des Außenrollladens

Die Außenrollläden ARZ Z-Wave für FAKRO-Dachfenster sind mit kabellosen Steuerprodukten von FAKRO oder mit Steuerprodukten anderer Hersteller (gekennzeichnet mit Logo von Z-Wave) kompatibel. Sie sind mit einem 2-Weg Z-Wave Funkmodul ausgestattet. Die Kommunikation erfolgt auf Frequenz von 868 Mhz.

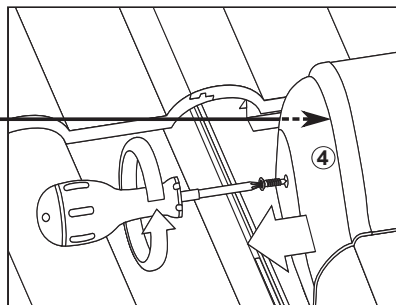
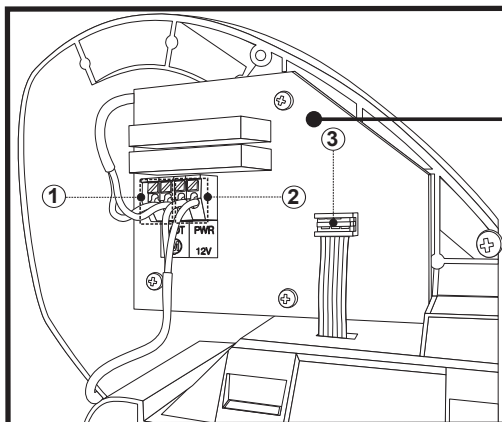
Die Außenrollläden ARZ Z-Wave sind mit 3 Endschaltern ausgerüstet:

- Endschalter bei vollständig heruntergezogenem Panzer
- Endschalter bei vollständig heraufgezogenem Panzer
- Überlastschutz, der den Außenrollladen vor Beschädigung und die Benutzer vor Körperverletzungen bei zufälliger Berührung von Bestandteilen des Außenrollladens schützt.

Um das störungsfreie Funktionieren zu gewährleisten, muss der Außenrollladen nach Anweisungen der Montageanleitung eingebaut werden. Nach der Montage ist der Außenrollladen einem/einer mit Z-Wave Modul ausgestatteten Kontrollgerät/Fernbedienung von FAKRO (z.B. Fernbedienung ZWP10, Wandschalter ZWK oder ZWG) oder eines anderen Herstellers zuzuordnen. Die nachstehende Abbildung stellt den Außenrollladen mit Beschreibung aller Tasten und Display dar.



- 1 – Steuerpaneel
- 2 – Leuchtdiode 1 Netzstatus
- 3 – Programmiertaste „P“
- 4 – Leuchtdiode 2 Motorstatus
- 5 – Taste: manuelle Steuerung



- 1 - Betriebsspannung des Motors 12VDC
- 2 - Betriebsspannung 12VDC (beliebige Polarisation)
- 3 - Anschlussstelle für Steuerpaneel
- 4 - Gehäuse, unter dem sich das Steuermodul ZWR befindet

**Wichtig!** Vor der Programmierung ist es zu prüfen, ob das Gerät einem anderen Netz nicht zugeordnet wurde: das Gerät wurde keinem Netz zugeordnet und einem Netz zugeordnet werden kann, wenn die Leuchtdiode 1 leuchtet. Falls das Gerät mit Strom versorgt wird, und die Leuchtdiode 1 nicht leuchtet, ist es notwendig, die Funktion EXCLUDE auszuführen.

## **Zuordnen zu einem Netz (einer Fernbedienung) – Funktion INCLUDE**

Ein Elektroprodukt kann im Z-Wave Netz nur dann arbeiten, wenn es dem Netz mit Hilfe eines Kontrollgerätes PRIMARY zugeordnet wurde. Es kann dem Netz zugeordnet werden, wenn es einem anderen Netz noch nicht zugeordnet wurde.

**Wichtig!** Informationen zur Ausführung der Funktion INCLUDE finden Sie in der Programmieranleitung von Kontrollgeräten.

## **Zuordnen eines Elektroproduktes zu den Fernbedienung-Steuertasten – Funktion ASSOCIATE**

Manche Kontrollgeräte müssen nicht nur einem Netz zugeordnet werden, sondern auch den Fernbedienung-Steuertasten, mit Hilfe dessen sie später bedient werden. Das Zuordnen den Fernbedienung-Steuertasten erfolgt mit Hilfe der Funktion ASSOCIATE.

**Wichtig!** Informationen zur Ausführung der Funktion ASSOCIATE finden Sie in der Programmieranleitung von Kontrollgeräten.

## **Kompatibilität von Elektroprodukten verschiedener Hersteller im Z-Wave Netz**

Im Z-Wave Netz können alle mit dem Z-Wave-Modul ausgestatteten Produkte gruppiert, integriert und gesteuert werden wie z.B. Beleuchtung, Heizung, Klimaanlage, Fenster. Je mehr Elektroprodukte im Z-Wave Netz, desto sicher und besser arbeiten die gesteuerten Produkte.

## **Zuordnen des Außenrollladens ARZ Z-Wave zu einem Netz, das mit einem Kontrollgerät anderer Hersteller gesteuert wird**

Führen Sie die Funktion INCLUDE mit Hilfe vom Kontrollgerät des vorhandenen Netzes aus, dann drücken Sie die Programmier Taste auf dem Außenrollladen, der dem Netz zugeordnet werden soll.

**Wichtig!!!** Informationen zur Ausführung der Funktion INCLUDE und ASSOCIATE mit Hilfe von Kontrollgeräten anderer Hersteller sind in der Programmieranleitung dieser Produkte zu finden.

## **Sonderfunktion – ALL ON, ALL OFF**

Es ist möglich zu bestimmen, ob der Außenrollladen den Befehl “alle schließen” oder “alle öffnen” ausführen soll.

**Wichtig!** Informationen über Betätigung und Definieren der Funktionen “alle schließen” oder “alle öffnen” sind in Anleitungen dieser Produkte zu finden.

## **Manuelle Bedienung**

Die Taste „Manuelle Steuerung“ ermöglicht die manuelle Steuerung eines Außenrollladens ARZ Z-Wave direkt nach seiner Montage. Um den Außenrollladen manuell zu steuern, ist die Taste Manuelle Steuerung zweimal innerhalb von 1,5 Sekunden zu drücken. Die Taste „Manuelle Steuerung“ funktioniert im Wechselmodus, d.h: Start, Stopp, Start, Stopp usw.

1. Mit dem ersten Drücken wird der Außenrollladen geschlossen.
2. Nach dem zweiten Drücken wird der Außenrollladen gestoppt.
3. Mit dem dritten Drücken wird der Außenrollladen geöffnet.

# Funktionen der Dioden / Technische Parameter



## Funktionen der Dioden

Motorstatus		Netzstatus	
<b>Dreimaliges Blinken der Diode</b>	Der Strom ist zu hoch für den Motor. Es ist zu prüfen, ob es keine Hindernisse (wie Schnee, Eis) für unteres Element des Außenrollladens gibt. Bei Schwierigkeiten bei Ansteuerung rufen Sie FAKRO Kundendienst an.	<b>Ununterbrochenes Leuchten der Diode</b>	Das Gerät wurde keinem Netz zugeordnet, d.h das Steuern mit Fernbedienung ist nicht möglich. Die Diode leuchtet immer nach Anschluss eines neuen Außenrollladens und erlöscht nach der Zuordnung des Elektroproduktes dem Netz (mittels Fuktion „INCLUDE“).

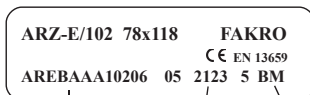
## Technische Parameter

Technische Parameter	
Parameter	Motor der ARZ
Betriebsspannung	12V DC
Stromstärke	1,4 A
Geschwindigkeit	23 UpM
Kabel	2 x 0,75 mm <sup>2</sup>

# Leistungserklärung

	<b>Leistungserklärung</b>	Nr <i>D01/CPR/13659/13</i>	 EN 13659	Einführungsjahr <b>07</b>
--	---------------------------	-------------------------------	--	------------------------------

1. Produkt: **Außenrollladen ARZ (H, E, Solar, Z-Wave)**
2. Ident.-Nr.: **die Identifikationsnummer entspricht der Nummer aus dem Typenschild des Außenrolladens (unten eine Musterbezeichnung)**



AREBAAA10206- Art.-Nr.      2123 5 – Baujahr      BM – Initialen des Arbeiters, der das Produkt verpackt hat

3. Verwendungszweck: **Außenrollladen für Dachfenster**
4. Hersteller: **FAKRO Sp. z o.o.  
ul. Węgierska 144a,  
33-300 Nowy Sącz, Polen**
5. Bevollmächtigter: *./.*
6. System zur Bewertung der Leistungsbeständigkeit: **4**
7. Harmonisierte Norm: **EN 13659:2004+A1:2008**
8. Erstprüfungen: **durchgeführt in Centre of Building Construction Engineering, Inc., Prag.**
9. Wesentliche Merkmale:

Wesentliche Merkmale	Leistung	Harmonisierte techn. Spezifikation
Widerstandsfähigkeit gegen Windlast	Techn. Klasse 6	EN 13659:2004+A1:2008

10. Die Leistung der Produkte gemäß den Nummern 1 und 2 entspricht der erklärten Leistung nach Nummer 9.

Verantwortlich für die Erstellung der Leistungserklärung ist allein der Hersteller gemäß Nummer 4.

Unterzeichnet im Namen des Herstellers von:



Ewa Łukaszczyk-Haslik  
(Direktorin für Zertifizierung und Qualitätskontrolle )

Nowy Sącz, den 01.07.2013

# Konformitätserklärung / Garantie

## Konformitätserklärung

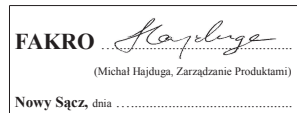


## Konformitätserklärung gemäß der Richtlinie 2006/95/EEC

Wir, FAKRO Sp. z o.o., ul. Wegierska 144a erklären hiermit, dass unser Produkt: Außenrollladen ARZ Z-Wave Anforderungen folgender Richtlinien erfüllt:

- Richtlinie 2004/108/EEC über die elektromagnetische Verträglichkeit;
- Richtlinie 1999/5/EEC über Funkanlagen und Telekommunikationsendeinrichtungen und die gegenseitige Anerkennung ihrer Konformität;
- Richtlinie 2006/95/EEC zur Angleichung der Rechtsvorschriften der Mitgliedstaaten betreffend elektrische Betriebsmittel zur Verwendung innerhalb bestimmter Spannungsgrenzen;
- und dass es gemäß Anforderungen nachstehender Normen hergestellt wurde: PN-EN 300220-2, PN-EN 301489-3, PN-EN 55014-1, PN-EN 55014-2, PN-EN 60335-2-97, PN-EN 60335-1.

Der Außenrollladen ARZ Z-Wave wird als ein Gerät betrachtet, das erst nach der Montage gemäß Montage- und Bedienungsanleitungen in Betrieb genommen werden kann.



## Garantie

Der Hersteller garantiert das Funktionieren der Anlage und verpflichtet sich, die Anlage bei Material- und Konstruktionsmängeln zu reparieren oder gegen eine neue zu tauschen. Der Hersteller leistet 24 Monate Garantie beginnend am Kaufdatum unter Beibehaltung nachstehender Bedingungen:

- die Anlage wurde durch eine berechtigte und qualifizierte Person gemäß Herstellerhinweisen eingebaut und in Betrieb genommen.
- es wurde keine Plombe bzw. Versiegelung aufgebrochen und keine Änderungen an der Konstruktion und Beschaffenheit vorgenommen.
- die Anlage wurde zweck- und bestimmungsentsprechend gemäß der Bedienungsanleitung betrieben und genutzt
- Beschädigung der Anlage entstand nicht infolge fachgerechter Montage und Wettereinwirkungen.
- Der Hersteller haftet nicht für Beschädigungen und Mängel, die aufgrund falscher oder nicht sachgerechter Nutzung entstanden sind bzw. die ihre Ursache in mechanischen Beschädigungen haben. Bei aufgetretenen Störungen ist die Anlage samt Garantieschein zur Reparatur einzusenden. Die in der Garantiezeit oder nach Ablauf des Garantiezeitraums angezeigten Beschädigungen oder Mängel werden durch den Hersteller FAKRO PP. Sp. z o.o. behoben.

Qualitätszertifikat  
Elektrogerät

Modell.....  
Seriennummer.....  
Verkäufer.....  
Anschrift.....  
Kaufdatum.....  
.....

Unterschrift und Stempel der Montagefirma